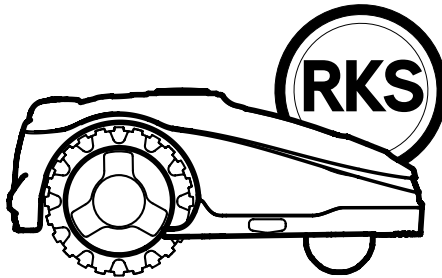


## ADDITIONAL INFORMATION



# Tisztítás és karbantartás



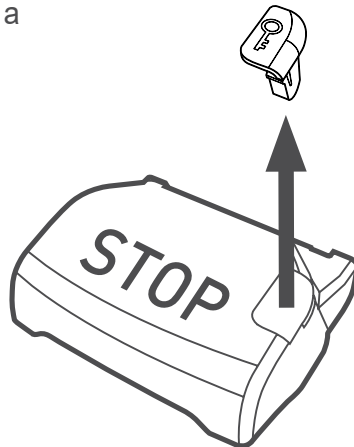
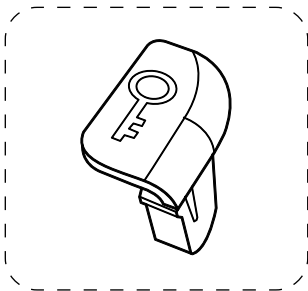
## Első a biztonság

1. Kapcsolja ki a robotot



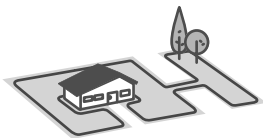
3 másodperc

- 
2. Karbantartás előtt távolítsa el a letiltó kulcsot



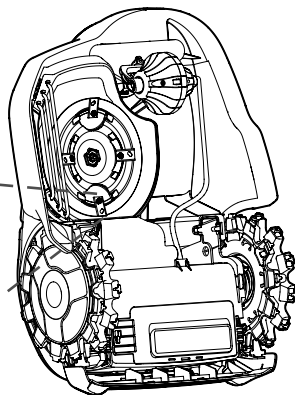
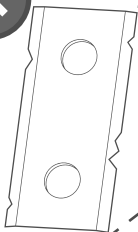
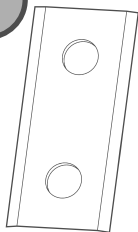
## A kések cseréje

Rendszeresen ellenőrizze a pengéket, és cserélje ki őket, ha elhasználódtak vagy megsérültek. Javasolt a kések cseréjét az alábbi táblázat alapján elvégezni. Mindig cserélje ki mind a 4 kést, a csavarokkal együtt. Ha szükséges, és utángyártott szerszámkészletet szeretne vásárolni, kérjük, forduljon a helyi hivatalos szervizkereskedőhöz.



|                                          |              |
|------------------------------------------|--------------|
| < 500 m <sup>2</sup>                     | 8-10 hetente |
| 500 m <sup>2</sup> - 1000 m <sup>2</sup> | 6-8 hetente  |
| > 1000 m <sup>2</sup>                    | 4-6 hetente  |

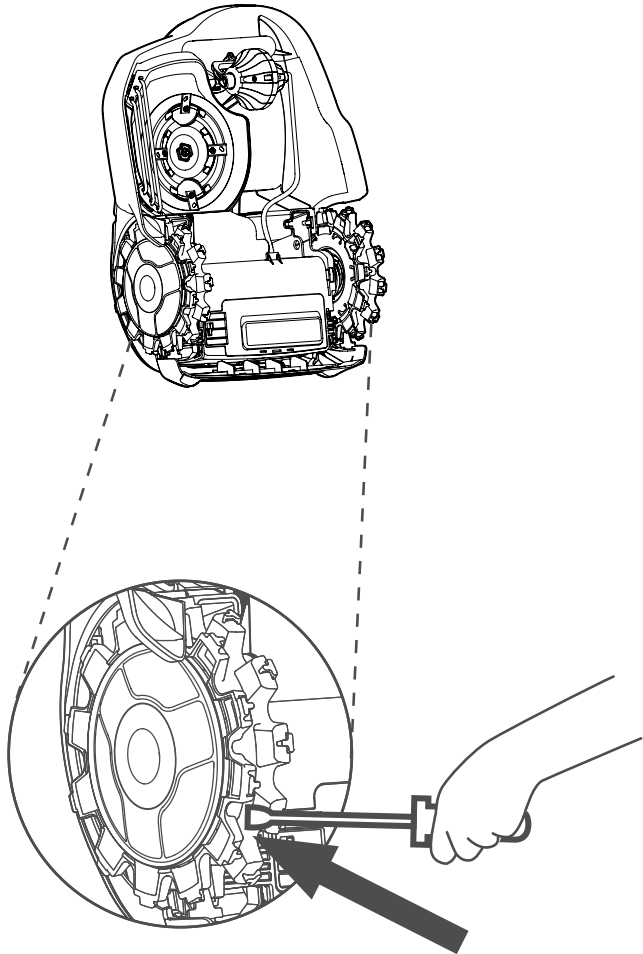
Tekintse meg a videót

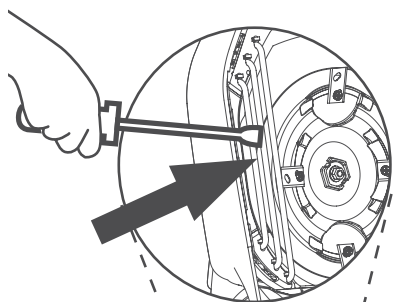


## Tisztítás

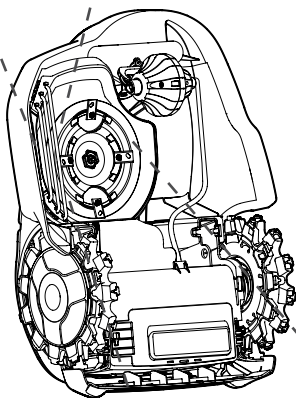
A kerekeket és a fűnyíró fedelet úgy tervezték, hogy ha újra fennállnak a száraz körülmények, a feltapadt nedves fű, talaj és törmelék szétszolhassanak. Továbbra is ajánlott 2-3 hetente, vagy szükség esetén gyakrabban ellenőrizni és eltávolítani a kerekeken és a fűnyíró aljára tapadt lerakódásokat.

Távolítsa el  
a törmeléket  
a kerekekről

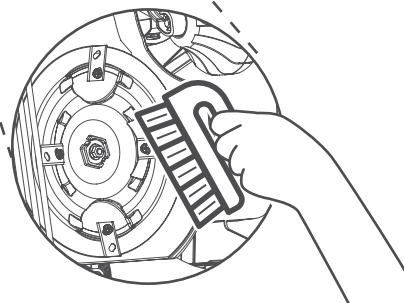




Távolítsa el a törmeléket a vezetőkábelek közül



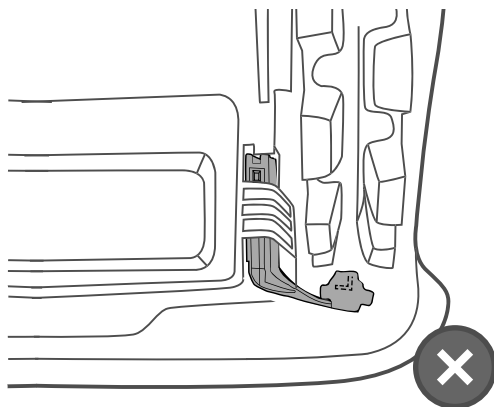
Egy puha kefével távolítsa el a törmeléket a fűnyíró fedél tetejéről és aljáról



## Keréktisztítók

Hosszabb ideig tartó, fokozottan nedves körülmények között sár és mulcs tapadhat a kerekre. A keréktisztítók ilyen körülmények között segítenek a törmelék eltávolításában.

Ha a keréktisztítókon a kopás jelei mutatkoznak, a pótlás érdekében keresse fel a szervizt.



| Műszaki jellemzők                          | RKS 800                       | RKS 1500                       |
|--------------------------------------------|-------------------------------|--------------------------------|
| Ajánlott gyepterület (m <sup>2</sup> )     | Legfeljebb 800 m <sup>2</sup> | Legfeljebb 1500 m <sup>2</sup> |
| Vágásszélesség (cm)                        | 19                            | 19                             |
| Vágásmagasság (mm)                         | 20-70                         | 20-70                          |
| Alzónák                                    | 4                             | 4                              |
| Elválasztott zónák                         | ✓                             | ✓                              |
| Kábel (m)                                  | 200                           | 225                            |
| Rögzítőcölöpök száma                       | 250                           | 300                            |
| Fűnyírómotorok                             | Kefe nélküli egyenáramú       | Kefe nélküli egyenáramú        |
| Meghajtómotorok                            | Kefe nélküli egyenáramú       | Kefe nélküli egyenáramú        |
| Tartalék vágókések                         | 4                             | 8                              |
| A gyepterület maximális lejtése            | 35% (20°)                     | 35% (20°)                      |
| Max. meredekség a huzalon                  | 20% (11°)                     | 20% (11°)                      |
| A kábel maximális hossza a területhatáron  | 800 m                         | 800 m                          |
| Hangnyomásszint Lpa dB(A)                  | 52                            | 52                             |
| Mért hangteljesítményszint Lwa, dB(A)      | 63                            | 63                             |
| Garantált hangteljesítményszint Lwa, dB(A) | 64                            | 64                             |
| Nyírási idő (perc)                         | 50 (körülbelül)               | 105 (körülbelül)               |
| Töltési idő (perc)                         | 60 (körülbelül)               | 75 (körülbelül)                |
| Akkumulátor típusa                         | 18,5V Li-Ion                  | 18,5V Li-Ion                   |
| Akkumulátorkapacitás (Ah) specifikációk    | 2,5                           | 4,9                            |
| Lopásgátló                                 | ✓                             | ✓                              |
| Bluetooth (BLE)                            | ✓                             | ✓                              |
| Vezeték nélküli (Wi-Fi)*                   | ✓                             | ✓                              |
| Kábelkövetés                               | ✓                             | ✓                              |
| Maximális tengerszint feletti magasság     | 3000 m                        | 3000 m                         |
| Garancia                                   | 3 év                          | 3 év                           |

A fűnyírási idő, a töltési idő és a lefedettség ideális körülményeken alapul. A tényleges eredmények ettől eltérhetnek.

\*Teljes internetes lefedettséget igényel az egész fűnyírási területen.

# Tájékoztatás a rádióberendezésekről szóló 2014/53/EU (RED 2014/53/EU) irányelvvel kapcsolatban

A termékek működésükhöz rádióadót használnak.

A specifikációkat lásd az alábbi táblázatban.

| TX típus | Frekvencia      | Maximális teljesítmény |
|----------|-----------------|------------------------|
| BLE      | 2402 – 2480 MHz | < 6,1 mW               |
| Wi-Fi    | 2412 – 2472 MHz | < 100 mW               |
| SRD      | 3 - 8 KHz       | < 73,2 dBuA/m @ 10 m   |

## Pótalkatrészek

| Alkatrész-azonosító szám | Alkatrész leírása                     |
|--------------------------|---------------------------------------|
| 725-18446                | Akkumulátor az RKS 800-hoz            |
| 725-18190                | Akkumulátor az RKS 1500-hoz           |
| 122-100-619              | 8-pengés készlet                      |
| 753-11400                | Penge lemez készlet                   |
| 725-18477                | Tápegység az RKS 800-hoz              |
| 725-12966                | Tápegység az RKS 1500-hoz             |
| 725-18552                | 10m hosszabbító kábel az RKS 1500-hoz |
| 753-11206                | Hajtókerék készlet                    |
| 753-11409                | Első görgőkészlet az RKS-hez          |
| 753-11240                | Keréktisztító készlet                 |
| 753-11399                | Felhasználói szerszám készlet         |

## Három év korlátozott garancia

A garanciális feltételekért látogasson el a [www.robomow.com](http://www.robomow.com) weboldalra.

A jótállási feltételek írásbeli példányának igényléséhez forduljon a következő címre: A Stanley Black & Decker ügyfélszolgálat, Stanley Black & Decker Outdoor GmbH, Wiesenstraße 9 66129 Saarbrücken, Németország, vagy hívja a 49 (0) 68 05 79-0 telefonszámot.



