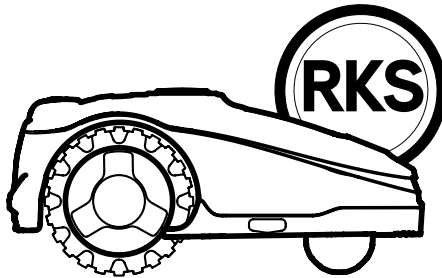


ADDITIONAL INFORMATION

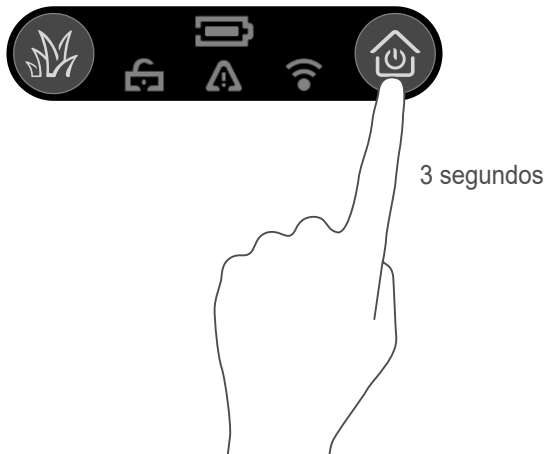


Mantenimiento y limpieza

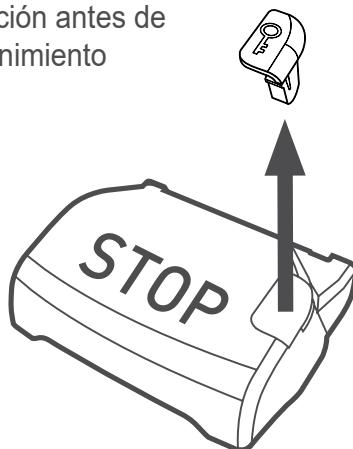
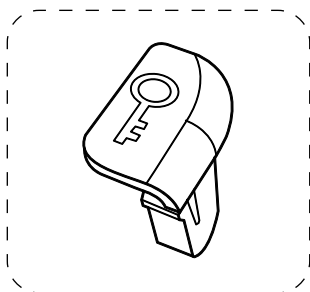


Seguridad ante todo

1. Apague el robot



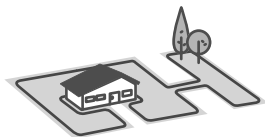
-
2. Extraiga la llave de desactivación antes de llevar a cabo cualquier mantenimiento



ES

Reemplazo de cuchillas

Inspeccione periódicamente las cuchillas y reemplácelas si están gastadas o dañadas. Se recomienda cambiar las cuchillas conforme a la tabla siguiente. Sustituya siempre las 4 cuchillas, incluidos los tornillos. Por favor, póngase en contacto con un distribuidor autorizado local para comprar un kit de herramientas posventa, si lo desea.

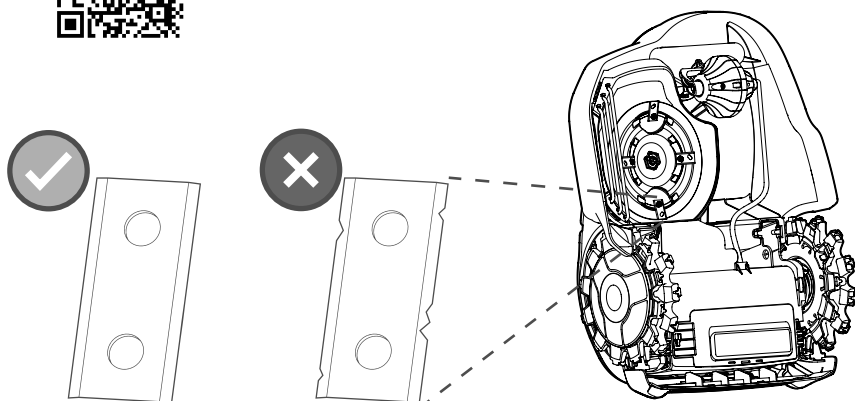


< 500 m ²	Cada 8 o 10 semanas
De 500 m ² a 1000 m ²	Cada 6 u 8 semanas
> 1000 m ²	Cada 4 a 6 semanas

Ver el vídeo

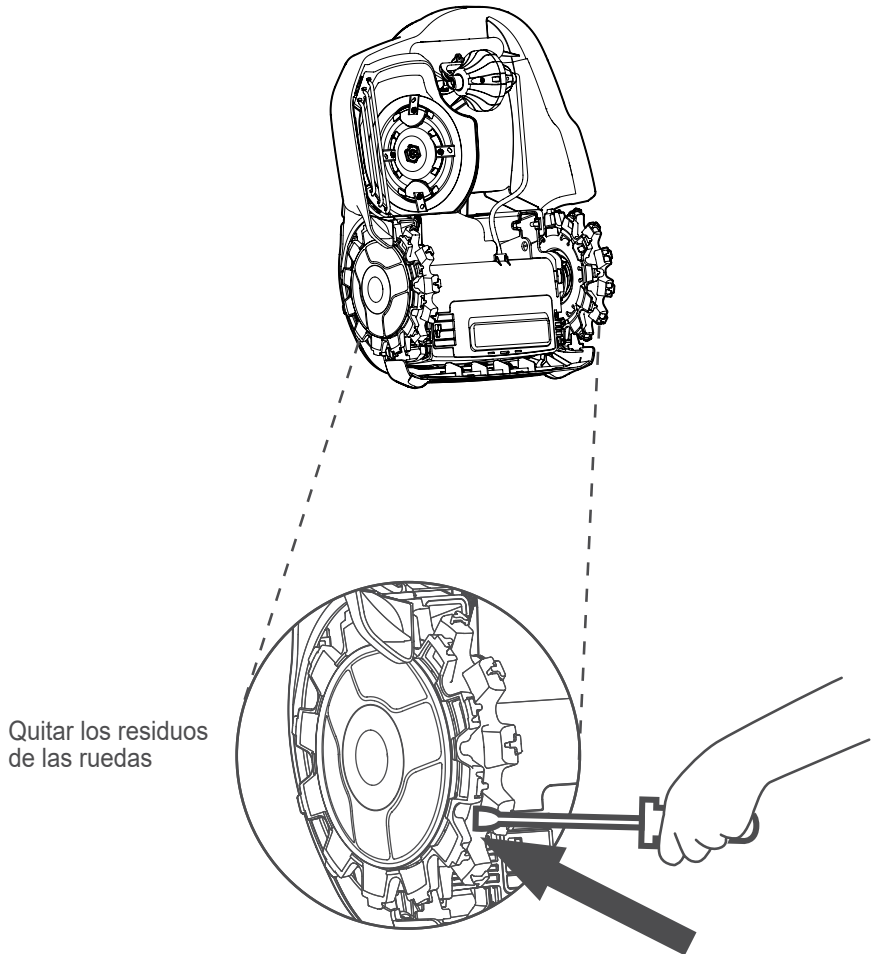


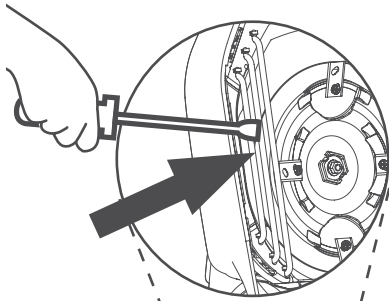
ES



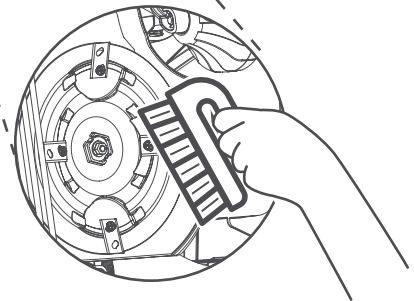
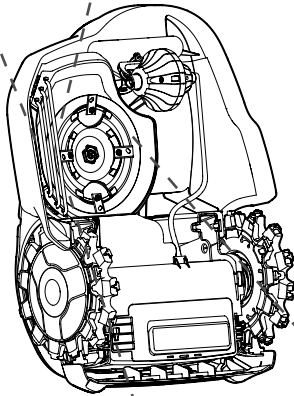
Limpieza

Las ruedas y la plataforma de siega están diseñadas para permitir la acumulación de hierba húmeda, tierra y residuos para dispersar cuando regresen las condiciones secas. Sigue siendo recomendable que inspeccione y elimine cualquier acumulación en las ruedas y en torno a la parte inferior del cortacésped cada 2-3 semanas o con mayor frecuencia, de ser necesario.





Quite los residuos
entre los cables
de protección



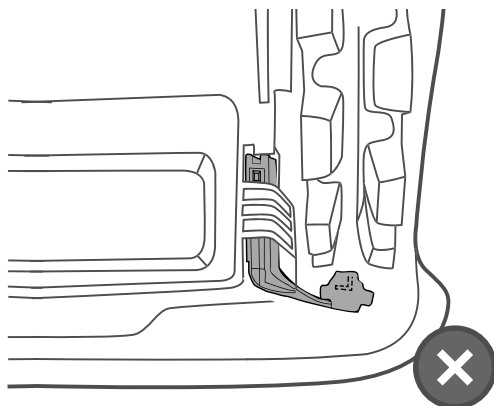
Use un cepillo suave para
eliminar los residuos de la
parte superior y la parte
inferior de la plataforma
de siega

ES

Limpiadores de ruedas

Durante períodos más largos de aumento de las condiciones húmedas, el barro y el mantillo se pueden acumular en las ruedas. Los limpiadores de ruedas sirven de ayuda para eliminar los residuos en estas circunstancias.

Si los limpiadores de ruedas están mostrando señales de desgaste, póngase en contacto con Servicio para comprar reemplazos.



ES

Especificaciones técnicas	RKS 800	RKS 1500
Tamaño de césped recomendado [en m ²]	Hasta 800 m ²	Hasta 1500 m ²
Anchura de corte [en cm]	19	19
Altura de corte [en mm]	20-70	20-70
Subzonas	4	4
Zonas separadas	✓	✓
Cable [m]	200	225
Cantidad de estacas	250	300
Motores de corte	CC sin escobillas	CC sin escobillas
Motores de accionamiento	CC sin escobillas	CC sin escobillas
Cuchillas de repuesto	4	8
Inclinación máx. del área de corte	35% (20°)	35% (20°)
Pendiente de inclinación máxima en el cable	20% (11°)	20% (11°)
Longitud máxima permitida del cable perimetral	800 m	800 m
Nivel de presión sonora Lpa dB(A)	52	52
Nivel medido de potencia acústica Lwa, dB(A)	63	63
Nivel garantizado de potencia acústica Lwa, dB(A)	64	64
Tiempo de corte [en min]	50 (aproximadamente)	105 (aproximadamente)
Tiempo de carga [en min]	60 (aproximadamente)	75 (aproximadamente)
Tipo de batería	18,5V Li-Ion	18,5V Li-Ion
Capacidad específica de batería [Ah]	2,5	4,9
Antirrobo	✓	✓
Bluetooth (BLE)	✓	✓
Fidelidad inalámbrica (Wi-Fi)*	✓	✓
Seguimiento cercano de cable	✓	✓
Altitud máxima	3000 m	3000 m
Garantía	3 años	3 años

ES

El tiempo de siega, el tiempo de carga y la cobertura están basados en unas condiciones ideales. Los resultados reales pueden variar.

*Requiere cobertura de Internet completa en toda la zona del césped.

Información de RED 2014/53/UE

Estos productos utilizan radiotransmisores.

Las especificaciones se pueden ver en la tabla siguiente.

Tipo Tx	Frecuencia	Potencia máxima
BLE	2402 – 2480 MHz	< 6,1 mW
Wi-Fi	2412 – 2472 MHz	< 100 mW
SRD	3 – 8 KHz	< 73,2 dBuA/m @ 10 m

Piezas de recambio

Número de pieza	Descripción de la pieza
725-18446	Batería para RKS 800
725-18190	Batería para RKS 1500
122-100-619	Kit de 8 cuchillas
753-11400	Kit de discos de corte
725-18477	Fuente de alimentación para RKS 800
725-12966	Fuente de alimentación para RKS 1500
725-18552	Cable de extensión de 10 m para RKS 1500
753-11206	Kit de ruedas motrices
753-11409	Kit de ruedas delanteras para RKS
753-11240	Kit de limpiadores de ruedas
753-11399	Kit de herramientas del usuario

ES

Garantía limitada por tres años

Para conocer los términos de la garantía, vaya a: www.robomow.com

Para solicitar una copia por escrito de los términos de la garantía, póngase en contacto con: Servicios al Cliente de Stanley Black & Decker, Stanley Black & Decker Outdoor GmbH, Wiesenstraße 9 66129 Saarbrücken, Alemania, o llame al 49 (0) 68 05 79-0.

